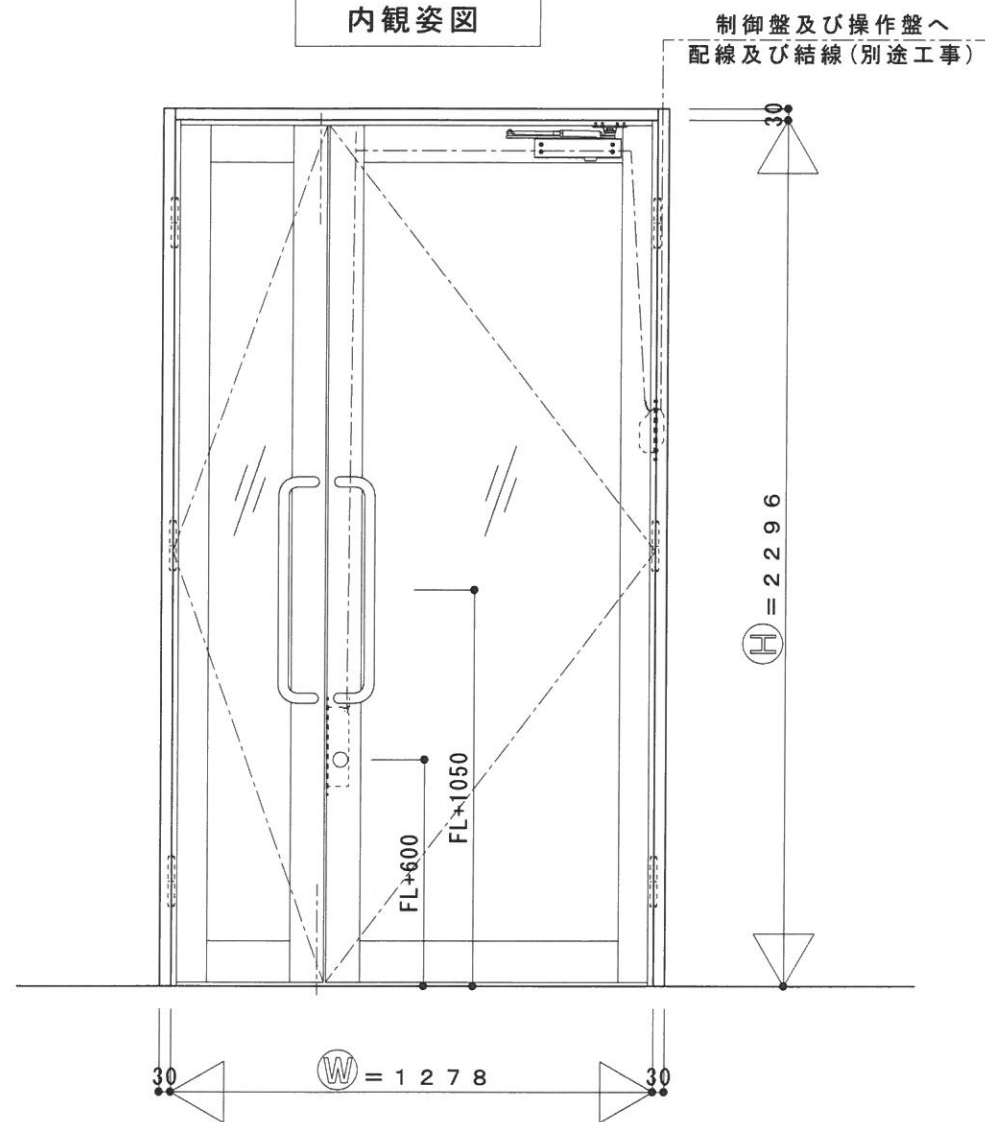
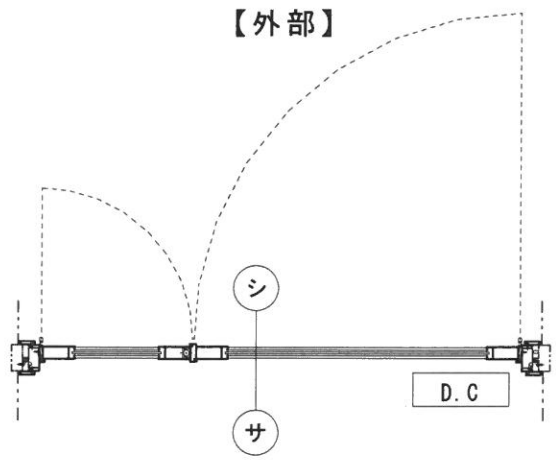


内観姿図



【外部】



【内部】

符号	数量	タイプ	取付場所
1a AD	1	昭和フロント 親子ドア	■外接 □屋内 □屋外 ホール
仕様		金物(1ヶ所当り)	
仕上	ブラック	押棒	1 UNION/T5650-01-001 ※L=600
		本締電気錠	1 MIWA/U9AL3M-1 BS38
材質	7mm	通電金具	1 MIWA/TEK-9CC
見込	70	丁番	3+3
水抜	■無 □有	ドアクロサ-	1 N.S/P-7003 ※ハラル型, ストップ無
結露受け	■無 □有	フランス落し	2
アングル	■無 □有		
膳板	■無 □有		
サイディング見切	■無 □有		
水切	■無 □有		
曲げ材	■無 □有		
硝子	確認の事		■シール □ヒート

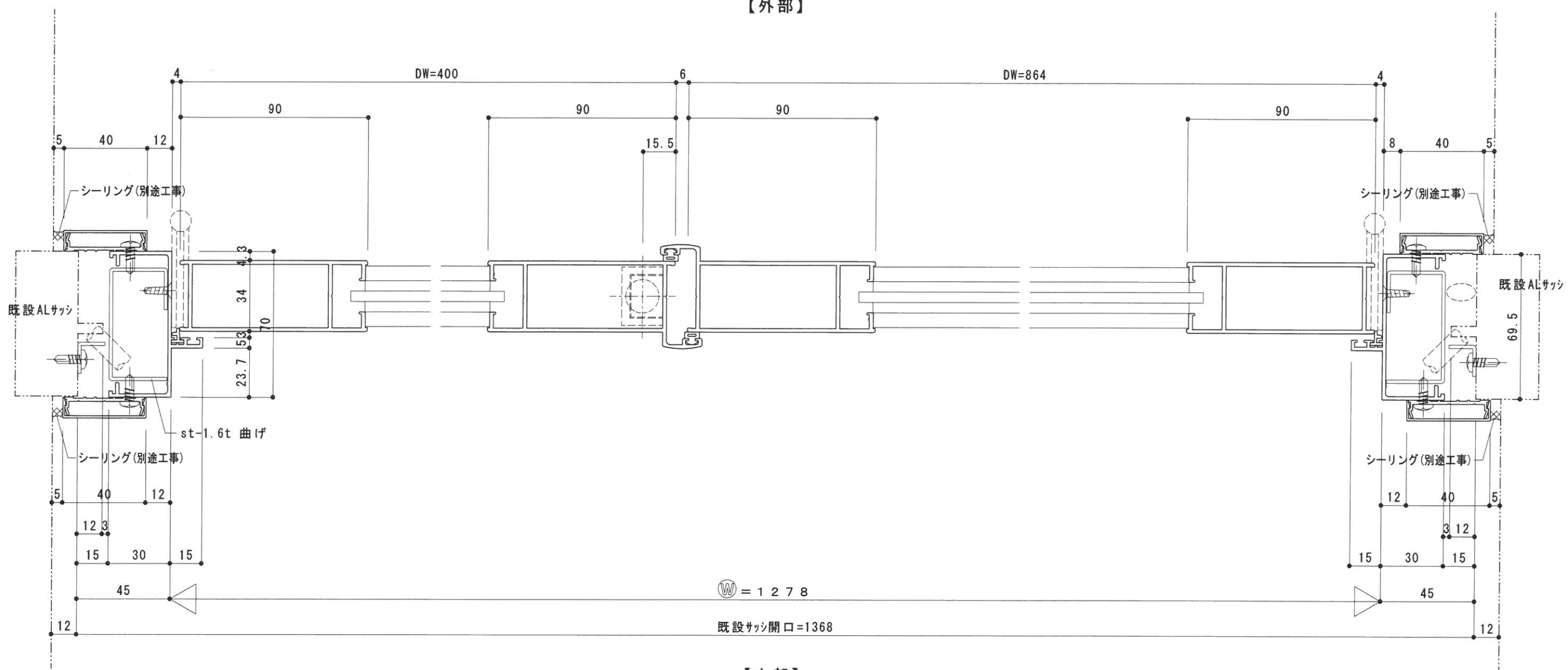


NO	月日	訂正事項	工事名	設計	受領	作図	担当	縮尺
1								1/20 A3-100%
2								
3								
4			AD-1a 姿図	施工				図番 4
5								

年 月 日

検図

【外部】



【内部】



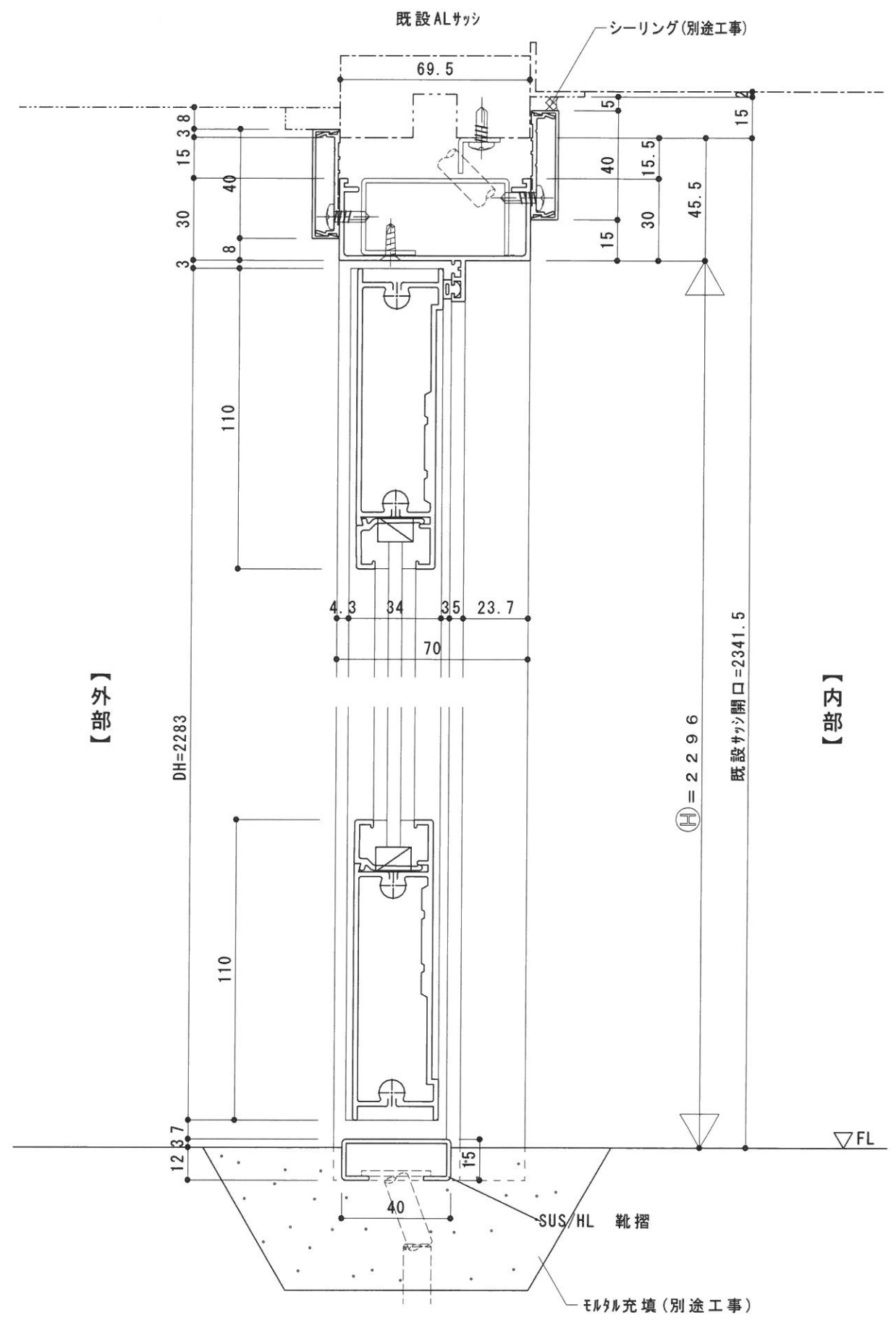
NO	月日	訂正事項	工事名
1			
2			
3			
4			
5			

図面名	AD-1a ヨコ断面詳細図
-----	---------------

設計	
施工	

受領	
殿	
殿	

作図	花井	担当	田中	縮尺	1/2 A3-100%
作図日	2018.02.24	検図		図番	5
年 月 日	2018.02.09				



NO	月日	訂正事項	工事名
1			
2			
3			
4			
5			

図面名	AD-1a タテ断面詳細図
-----	---------------

設計	
施工	

受領	
図番	

作図		縮尺	1/2 A3-100%
作図日	年 月 日	図番	6
担当			
検図			