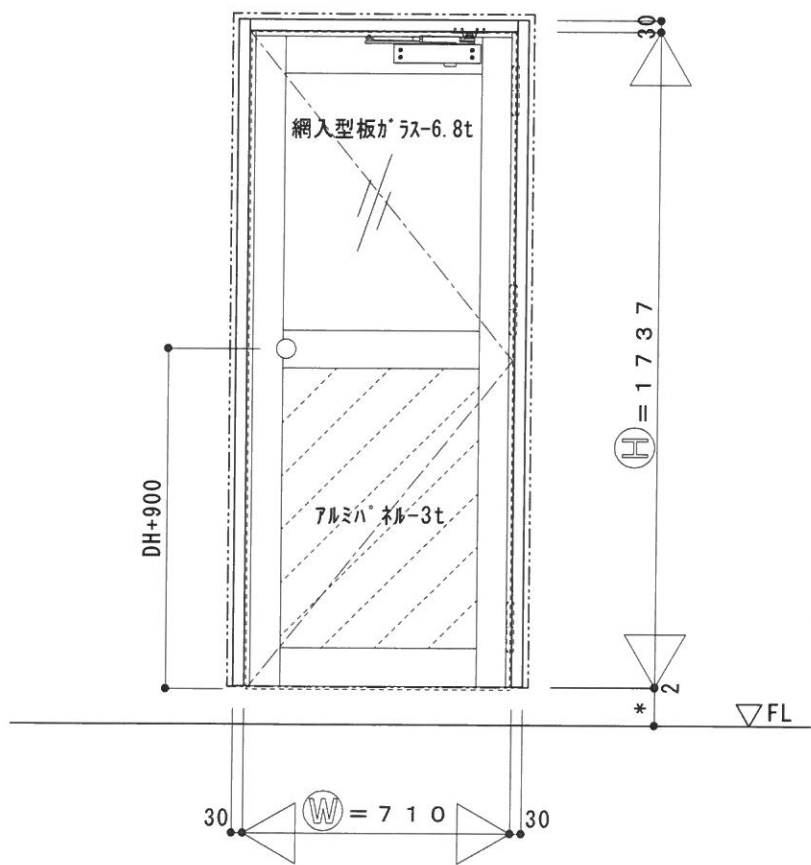
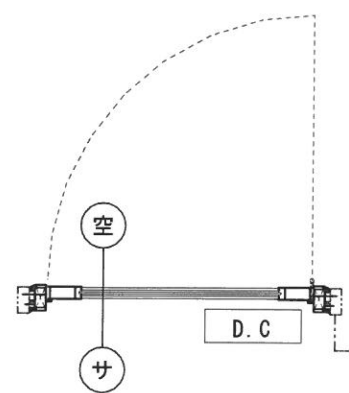


内観姿図

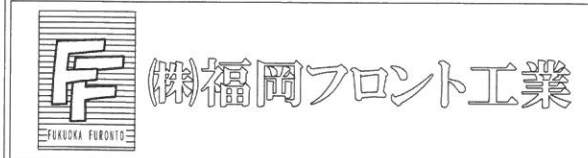


【外部】



【内部】

符号	数量	タイプ	取付場所
5 AD	1	昭和フロント 片開きドア	■外接 □屋内 □屋外 屋上
仕様		金物 (1ヶ所当り)	
仕上	シルバー	握り玉錠 丁番	1 MIWA/U9145HMD-3 BS100 3
材質	アルミ	ドアクロサ-	1 N. S/PS-7002 ※ハラル型、ストップ付
見込	70		
水抜	■無 □有		
結露受け	■無 □有		
アングル	■無 □有		
膳板	■無 □有		
サイディング見切	■無 □有		
水切	■無 □有		
曲げ材	■無 □有		
硝子	姿図に記載		■シール □ヒート



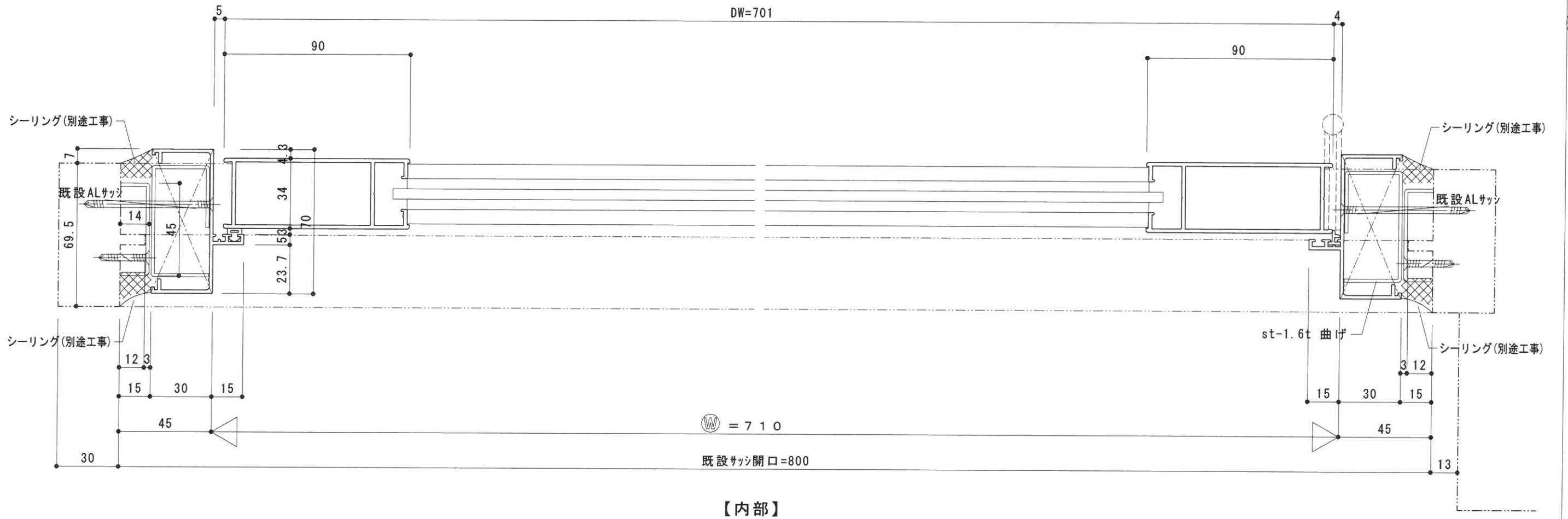
NO	月日	訂正事項	工事名	設計	受	作図	担当	縮尺
1								1/20 A3-100%
2								
3								
4								
5								

AD-5 姿図

年 月 日

【外部】

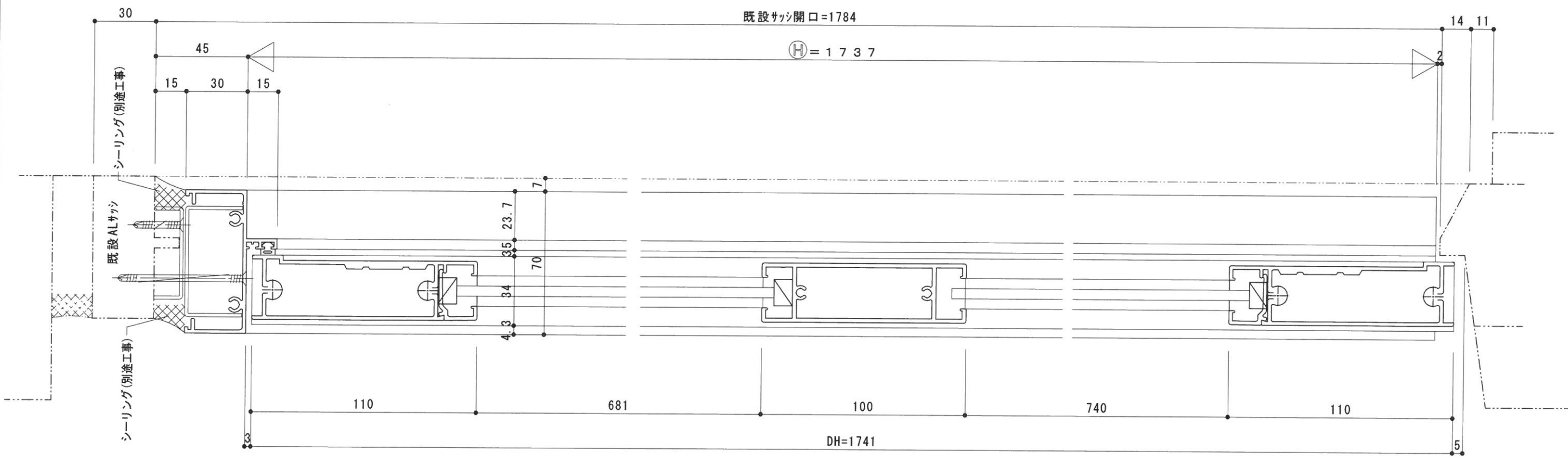
DW=701



NO	月日	訂正事項	工事名	設計	受領	作図	担当	縮尺
1								1/2 A3-100%
2								
3								
4			AD-5 ヨコ断面詳細図	施工			検図	図番
5								17

年 月 日

【内船】



【外船】



NO	月日	訂正事項	工事名	設計	受	作図	担	縮尺
1								1/2 A3-100%
2								
3								
4								
5								

図番 18
 年 月 日
 作図日
 接図
 殿 領 殿