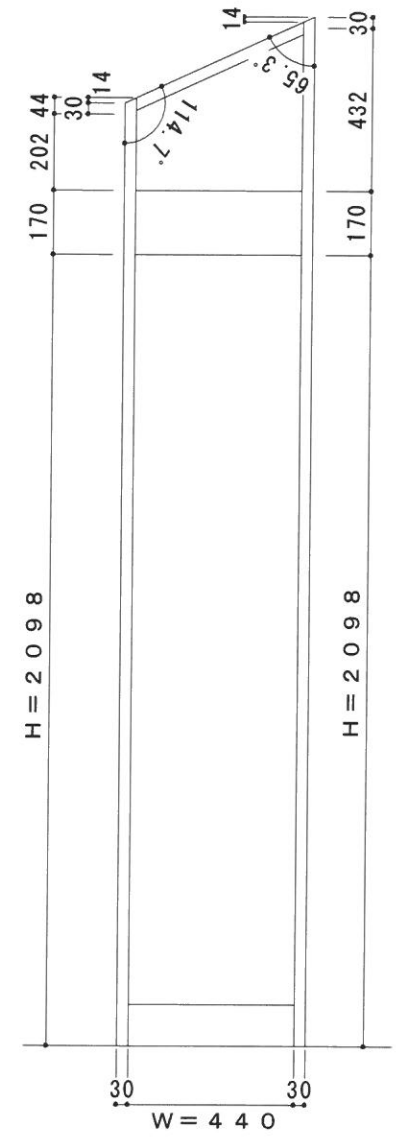


店内側から見た姿図



符号	数量	タイプ	取付場所
① AW	1	FIX枠	■外接 □屋内 □屋外 ----- 店舗入り口
仕様		金物 (1ヶ所当り)	
枠	仕上	ブラック	
	材質	アルミ	
障子	仕上	ブラック	
	材質	アルミ	
基本曲げ種			
見込	ドア厚	100	
硝子	確認のこと		<input type="checkbox"/> シール <input type="checkbox"/> ビート



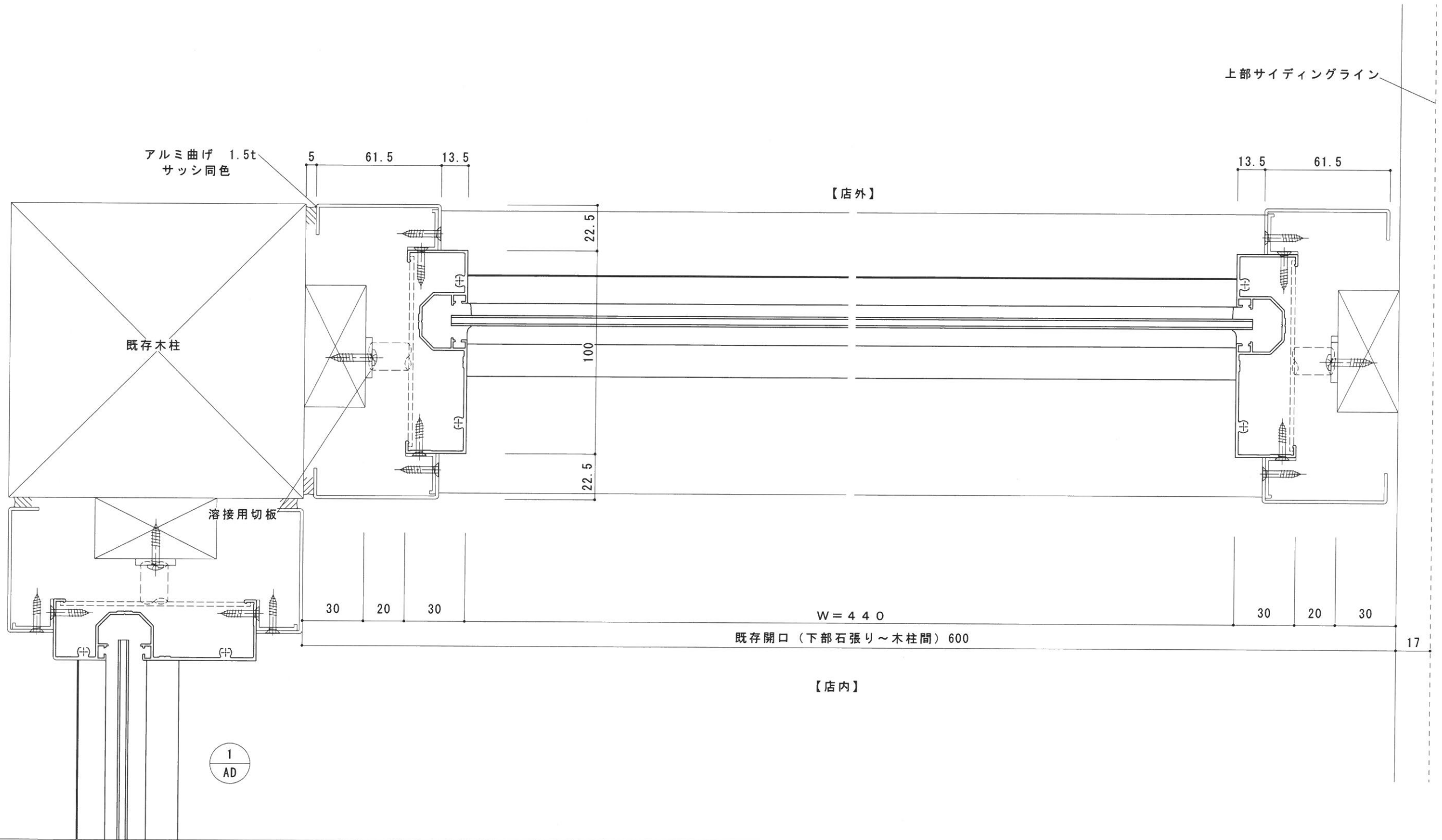
NO	月日	訂正事項	工事名	設計	受	作	田中	担	縮尺
1									1/2 A3-100%
2									
3									
4			AW-1 姿図	施工					
5									図番 5

年 月 日

作  
図  
日

検  
図

図  
番

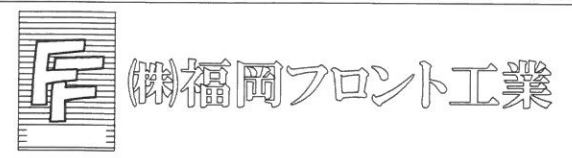
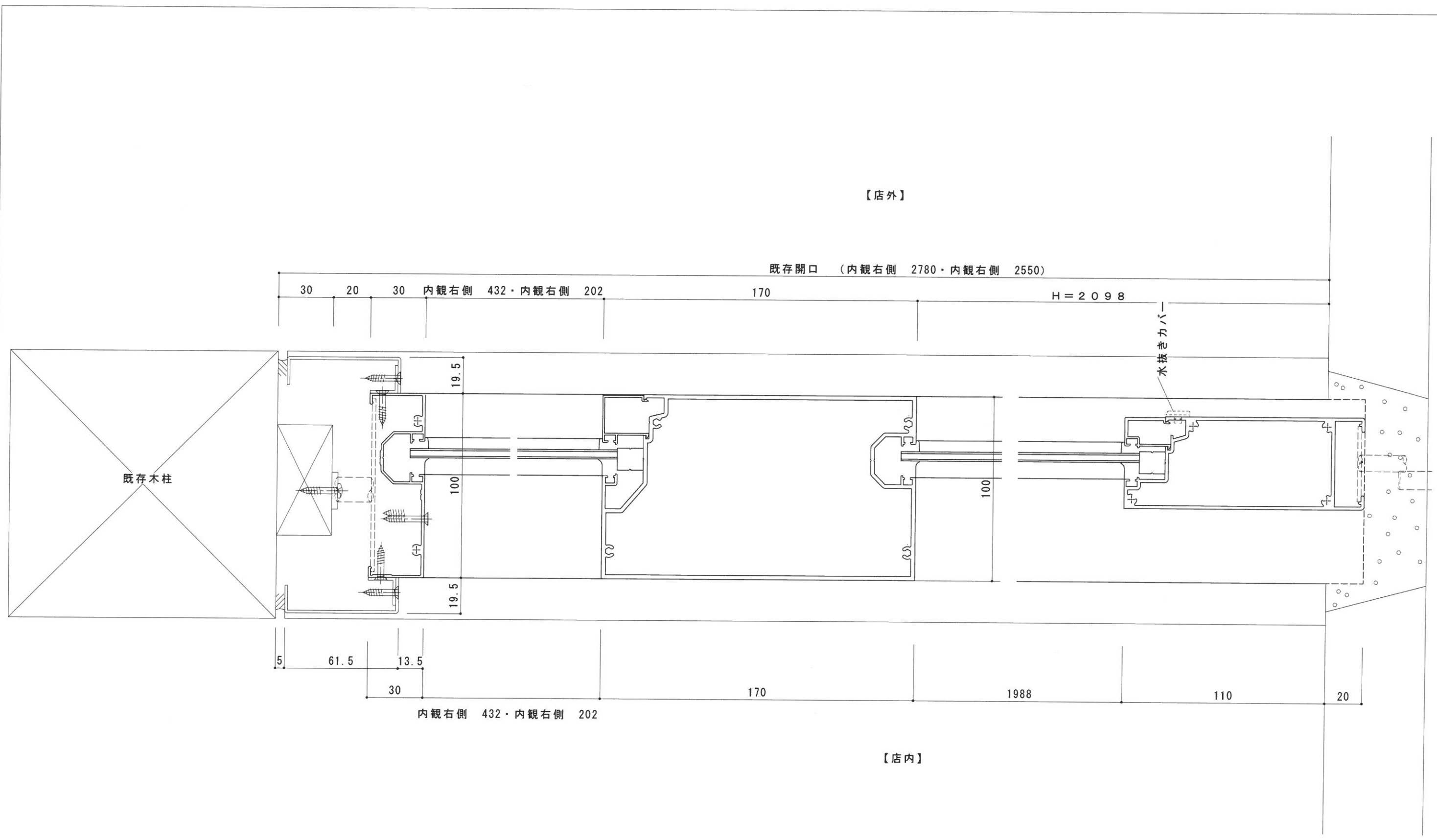


NO	月日	訂正事項	工事名	設計	受領	作図	担当	縮尺
1								1/2 A3-100%
2								
3								
4								
5								

AW-1 横断面詳細図

年 月 日

図番 6



NO	月日	訂正事項	工事名	設計	受	作図	担当	縮尺
1								1/20 A3-100%
2								
3								
4								
5								

図面名	AW-1 縦断面詳細図	設計		受		作図		担当		縮尺	1/20 A3-100%
図番		施工		領		作図日	年月日	検図		図番	7